

## Eplucheuses T5S - Inox 5Kg avec plateau abrasif et table filtre

REPÈRE # \_\_\_\_\_

MODELE # \_\_\_\_\_

NOM # \_\_\_\_\_

SIS # \_\_\_\_\_

AIA # \_\_\_\_\_



603849 (T5STN)

Mono 200-240V/1N/50-60  
Hz

### Description courte

#### Repère No.

Construction en acier inoxydable avec couvercle transparent en plastique haute résistance. Plateau abrasif amovible tournant recouvert d'un matériau abrasif très résistant (pierre de lave) qui assure un fini de grande qualité des légumes pelés. Ce revêtement peut assurer un service de longue durée. Dispositif de sécurité à l'ouverture de la porte et du couvercle. Les parties électriques et le caisson moteur sont IP 55 ; tableau de commande avec minuterie. Livré avec un plateau abrasif et table filtre en inox. En option : plateau à couteaux.

### Caractéristiques principales

- Plateau rotatif amovible couvert d'un matériau abrasif (pierre de lave) pour assurer un épluchage parfait.
- Des détecteurs magnétiques arrêtent la machine lorsque le couvercle et/ou la porte sont ouverts.
- Déchargement des produits facilité par la goulotte spécifique, en faisant pivoter le disque manuellement pour canaliser les produits hors de la chambre d'épluchage.
- Boutons rouge ARRÊT, vert MARCHE et minuterie
- Capacité 5 kg par opération, adaptée pour 30-100 couverts par service
- Fourni de série avec plateau abrasif et table filtre en inox.

### Construction

- Fabrication en inox avec couvercle transparent en plastique résistant.
- Boutons de commande étanches IP55.
- Le couvercle transparent en polycarbonate sans bisphénol A, comporte un système de sécurité par contact magnétique.

### Accessoires inclus

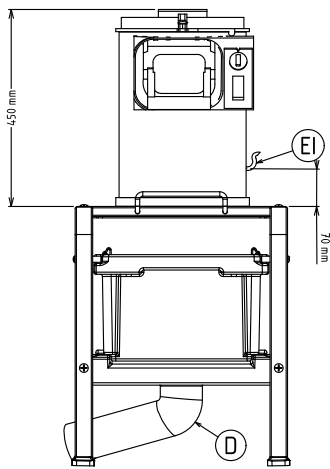
- 1 X Plateau abrasif pour T5 S PNC 653182
- 1 X Table filtre MONTEE avec PNC 653783  
tablette et panier filtre en  
maille résistante

### Accessoires en option

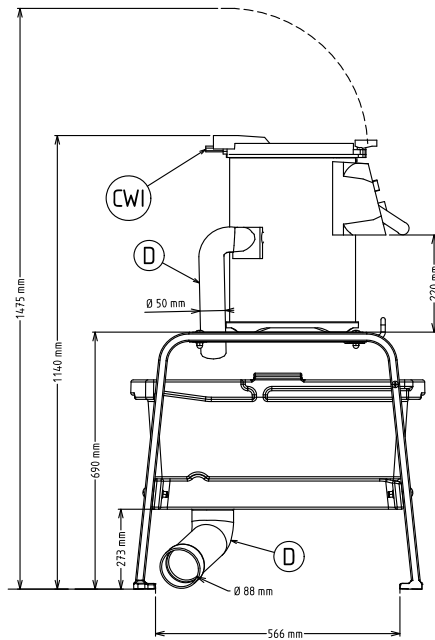
- Plateau brossage légumes PNC 653057
- Plateau couteaux pour T5 S PNC 653183
- Table filtre MONTEE avec PNC 653783   
tablette et panier filtre en  
maille résistante
- Table filtre avec tablette et PNC 653784   
panier filtre en maille  
résistante

APPROBATION: \_\_\_\_\_

Avant

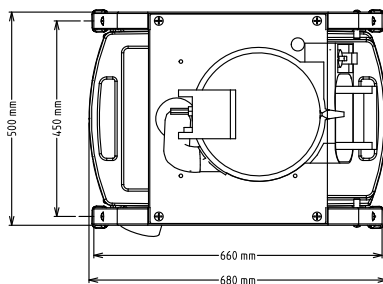


Côté



CWI = Raccordement eau froide  
 D = Vidange  
 EI = Connexion électrique

Dessus



## Électrique

<b>Voltage :</b>	
603849 (T5STN)	220-240 V/1N ph/50/60 Hz
<b>Puissance de raccordement</b>	0.12 kW
<b>Total Watts :</b>	0.12 kW

## Capacité

<b>Rendement :</b>	80 kg/heure
<b>Capacité</b>	5 kg

## Informations générales

<b>Largeur extérieure</b>	494 mm
<b>Profondeur extérieure</b>	680 mm
<b>Hauteur extérieure</b>	1140 mm
<b>Poids net (kg) :</b>	27
<b>Epluchage pomme de terre :</b>	80 kg/h